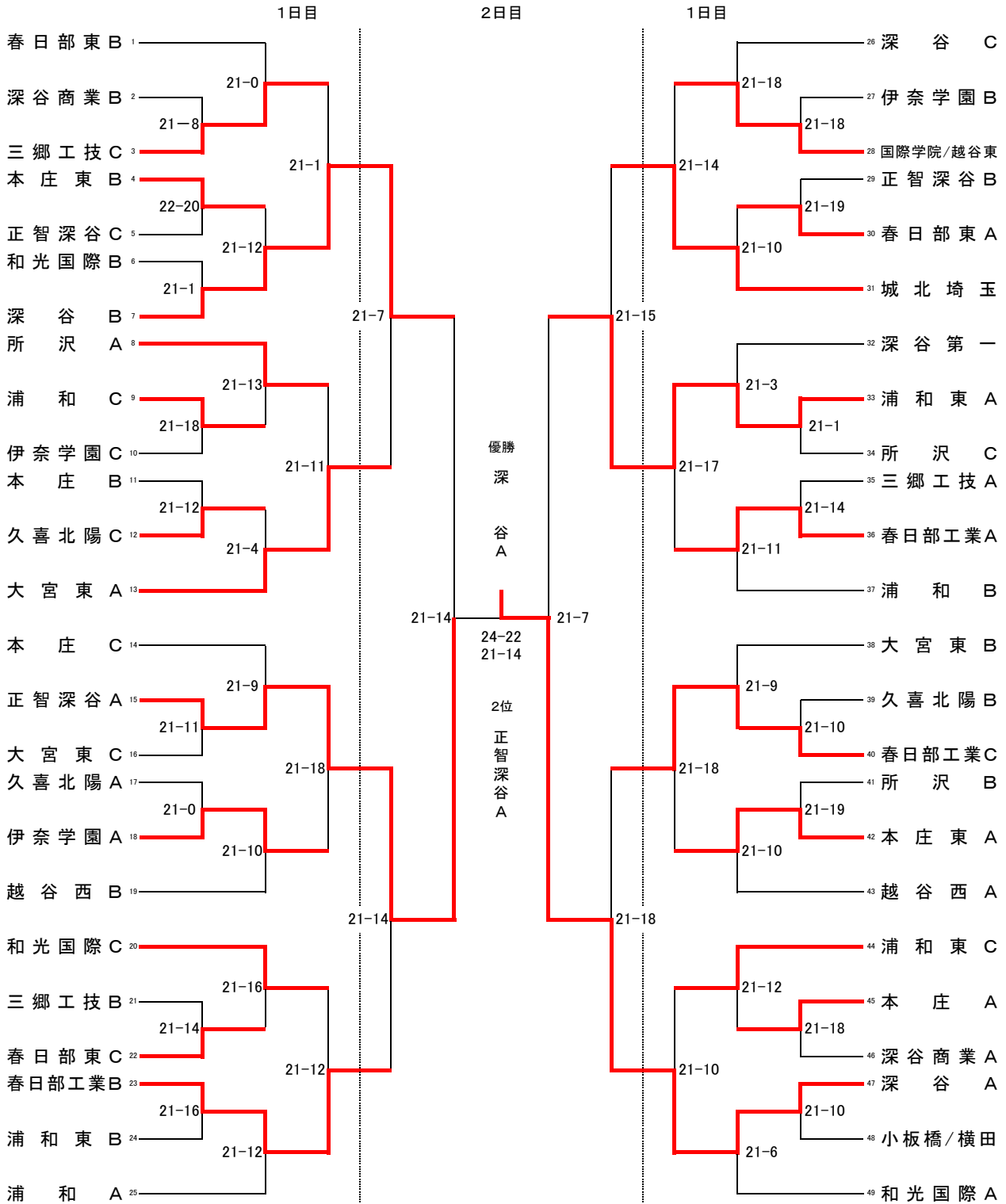


第36回県民総合スポーツ大会
兼
鹿児島特別国民体育大会 ビーチバレーボール競技会 埼玉県予選会競技記録

期 日 令和5年7月16日(日)・17日(月)
会 場 しらこぼと水上公園内ホワイトビーチ

《男子》



※ 1日目 21点 1セットマッチ(デユースあり) 2日目 決勝のみ21点 3セットマッチ(3セット目は15点)(デユースあり)

※ 使用球 モルテン

【国民体育大会 出場チーム】【全日本ビーチバレーボールジュニア男子選手権 出場チーム】

県立深谷高等学校 鈴木 琉桜斗/新井 大輝 ペア

【関東高等学校ビーチバレーボール男女選手権大会 出場チーム】

県立深谷高等学校 鈴木 琉桜斗/新井 大輝 ペア

正智深谷高等学校 引田 太陽/中村 行快 ペア

県立浦和東高等学校 滝澤 篤/小池 美久翔 ペア

県立深谷高等学校 梅澤 駿希/松尾 晃太郎 ペア